



# 中华人民共和国国家标准

GB/T 30693—2014

## 塑料薄膜与水接触角的测量

Measurement of water-contact angle of plastic films

(ISO 15989:2004, Plastics—Film and sheeting—  
Measurement of water-contact angle of corona-treated films, MOD)

2014-12-31 发布

2015-03-02 实施

中华人民共和国国家质量监督检验检疫总局  
中国国家标准化管理委员会 发布

上海轩准仪器有限公司

上海轩准仪器有限公司

上海轩准仪器有限公司

## 前 言

本标准按照 GB/T 1.1—2009 给出的规则起草。

本标准使用重新起草法修改采用 ISO 15989:2004《塑料 薄膜和薄板 电晕处理薄膜的水接触角的测量》。

本标准与 ISO 15989:2004 相比文本结构变化如下：

——为了避免 ISO 15989:2004 的 5.2 中与 GB/T 1.1—2009 规定不符的“悬置段”，将 5.2.1~5.2.8 各条改为列项表示。

本标准与 ISO 15989:2004 的技术性差异及其原因如下：

——对标准的名称做了修改，使本标准的方法不但适用于电晕处理后的薄膜，也适用于未经电晕处理的薄膜，与本标准第 1 章中该方法的适用范围相一致；

——将 ISO 15989:2004 中 5.1 的针头直径改为“公称直径为 0.21 mm~0.52 mm”，以适应我国的技术条件；

——将 ISO 15989:2004 中 5.2.8 的针头直径改为“公称直径为 0.52 mm”，以适应我国的技术条件；

——将 ISO 15989:2004 的 7.3 删除，因为其内容不适合我国国情，且试验次数已在 10.5 中作出规定；

——将 ISO 15989:2004 的 10.3b) 删除，因为该算法涉及到美国专利，且未在我国仪器中应用；

——将 ISO 15989:2004 第 12 章中的精密度数据删除。

本标准做了下列编辑性修改：

——将 ISO 15989:2004 的技术勘误 ISO 15989:2004/Cor.1:2007 纳入本标准的条款中，即将 ISO 15989:2004 中 10.3c) 公式的“—”改为“×”，并在该改动过的条款的外侧页边空白位置用垂直双线(∥)表示；

——删除了 ISO 15989:2004 的附录 C(资料性附录)。

本标准由全国质量监督重点产品检验方法标准化技术委员会(SAC/TC 374)归口。

本标准起草单位：广州质量监督检测研究院、佛山佛塑科技集团股份有限公司、华南理工大学、北京东方德菲仪器有限公司。

本标准主要起草人：何国山、王万卷、郭永翔、潘永红、王磊、陈志雄、施亚琤、尹诗衡、王武宁、洗健威、容腾、叶元坚、刘志健、魏远芳。

上海轩准仪器有限公司

上海轩准仪器有限公司

上海轩准仪器有限公司

## 塑料薄膜与水接触角的测量

### 1 范围

本标准规定了测量聚合物薄膜表面上水滴的接触角的方法。

本标准适用于除可与水产生化学亲合性的薄膜外的其他聚合物薄膜。

### 2 规范性引用文件

下列文件对于本文件的应用是必不可少的。凡是注日期的引用文件,仅注日期的版本适用于本文件。凡是不注日期的引用文件,其最新版本(包括所有的修改单)适用于本文件。

ASTM D 724 纸表面可湿性的标准试验方法(接触角法)[Standard test method for surface wettability of paper (angle-of-contact method)]

ASTM D 5946 用水接触角测量仪测定电晕处理聚合物薄膜的标准试验方法(Standard test method for corona-treated polymer films using water contact angle measurement)

### 3 术语和定义

下列术语和定义适用于本文件。

#### 3.1

**表面能 surface energy**

与两接触界面分子间作用力相关的能量,以单位面积的自由能表示。

注:表面能的单位为毫牛每米(mN/m)或焦每平方米(J/m<sup>2</sup>)。

#### 3.2

**润湿张力 wetting tension**

$\gamma_c$

液体与聚合物薄膜表面接触,当接触角为零度时液体的表面张力。

注:润湿张力用于评价薄膜的表面能,其单位为毫牛每米(mN/m),工业上也用达因每厘米(dyn/cm)表示表面能和润湿张力(1 dyn/cm=1 mN/m)。

#### 3.3

**极性 polarity**

定量表示聚合物薄膜表面极性官能团浓度的值。

注:表示整个表面能中极性部分的比例。

#### 3.4

**静态接触角 static contact angle**

$\theta$

液体在固体表面形成液滴并达到平衡时,在气、液、固三相交点处作气液界面的切线,该切线与固液交界线之间的夹角。

## 4 原理

水滴在薄膜试样表面达到平衡时,测量它们之间的接触角,通过接触角和润湿张力的转换来确定薄膜的润湿张力。

附录 A 给出了接触角测量的意义和用途,附录 B 描述了接触角测量中的影响因素。

## 5 仪器

### 5.1 接触角测量仪(量角器)

接触角测量仪由光源、光学系统、试样台和液体供应系统等部分组成。

光源可以是卤素、白炽或者光纤类型的灯,其产生的热量不能影响试样或水滴。

光学观察系统可选择视频录像、CCD 摄像机、透镜或光学投影,其配置应能放大 6~30 倍。

试样台应能使试样平整、水平地放置。当移动试样以观察新的区域时,应尽量避免之前已润湿的区域。

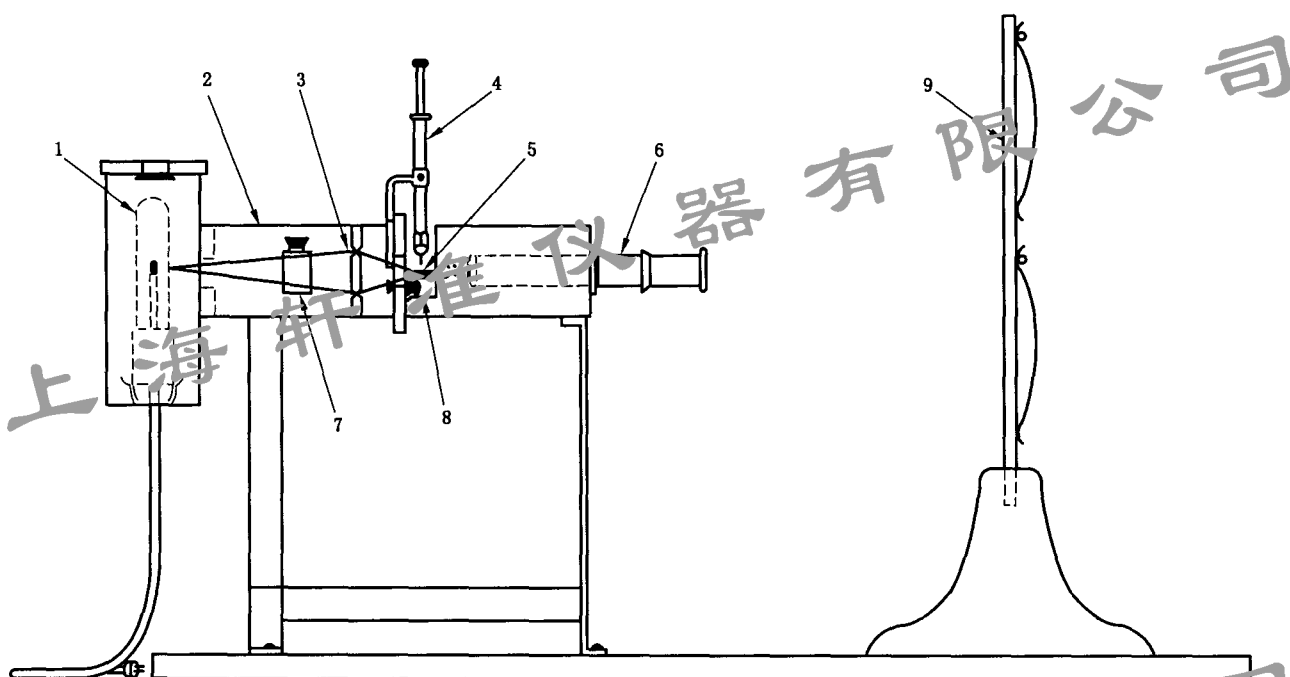
液体供应系统可使用泵驱动或手动的微量注射器。使用较小容量的例如 100  $\mu\text{L}$ ~250  $\mu\text{L}$  的微量注射器可精确地控制水滴体积。

为了能够测试不同大小的水滴,应使用公称直径为 0.21 mm~0.52 mm 的平头针头。首选不锈钢针头,也可使用其他类型如聚四氟乙烯涂层的针头。

### 5.2 水滴投影接触角测量仪

可使用带水滴投影装置的接触角测量仪(见图 1)。该投影仪应能将基板表面的水滴图像投影到屏幕上,从而测量基板表面水滴的切线角。该仪器应包括以下要素:

- a) 角度测量仪:量角器或类似设备,用于测量接触角;
- b) 滤光器:用于减少试样和水滴受到的热量;
- c) 通风灯箱:放置光源;
- d) 显微镜镜筒:把水滴图像放大 25 倍投影到屏幕上;
- e) 磨砂玻璃屏:水滴图像投影屏幕;
- f) 水平试样台:用于承载试样,并可在垂直方向进行调节;
- g) 镜筒:包含一个用于聚光的透镜;
- h) 注射器:容量为 1 mL,配有一个公称直径为 0.52 mm 的不锈钢平头针头,并且能提供 150~200 滴水滴。



说明：

- 1——250 W 投影灯；
- 2——镜筒；
- 3——透镜；
- 4——注射器；
- 5——试样；
- 6——显微镜；
- 7——储水单元；
- 8——水平试样台；
- 9——磨砂玻璃屏。

图 1 水滴投影接触角测量仪

### 5.3 基于计算机的测量系统

接触角的测量也可使用具备自动图像分析能力的计算机系统。与水滴投影系统相比,该系统能提供更高的精确度。

### 6 试验用水

使用蒸馏水或者超纯水(如高效液相色谱用水),并贮存于干净的容器中。

注 1: 也可使用试剂级的去离子水,但不影响结果的准确度。

注 2: 试验用水受到任何污染时都会影响结果。

### 7 试样

7.1 本试验要求的试样为条状薄膜,其最小尺寸为 25 mm×300 mm。如果在线测试时试样取自电晕处理机上的轧辊,应标明试样方向相对于电网的方向。

7.2 应注意保护好试样表面,不应触摸待测区域。

7.3 当需要测量试样横跨膜卷宽度的润湿张力时,接触角应沿着膜卷宽度的方向测量,最小测试间隔应为 300 mm。

## 8 状态调节

8.1 常规试验通常不要求状态调节,因为状态调节的条件通常与实际使用条件不同,其结果也不同。

8.2 当进行实验室间的比对试验时,需要对试样进行状态调节。在这种情况下,测试前试样应在温度为 $(23 \pm 2)^\circ\text{C}$ ,相对湿度为 $(50 \pm 5)\%$ 的条件下调节至少 40 h。若存在异议时,温度和相对湿度的偏差应分别为 $\pm 1^\circ\text{C}$ 和 $\pm 2\%$ 。

## 9 试验条件

常规试验无须特殊的测试条件。当进行实验室间的比对试验时,试验条件应与状态调节的条件相同。

## 10 试验步骤

10.1 将试样置于仪器的试样台上。确保试样放置平整,不产生皱纹和扭曲。

10.2 在针头末端悬挂  $1\ \mu\text{L} \sim 2\ \mu\text{L}$  水滴(见第 6 章)。升高试样台使试样表面接触悬挂的水滴,然后移开试样以完成水滴的转移(见图 2)。此过程中,不应令水滴滴落或喷出到试样表面。

注:也可使用较大的水滴(如  $5\ \mu\text{L} \sim 20\ \mu\text{L}$ )。但水滴较大时不能保持球形,会导致测量出现一定程度的误差。

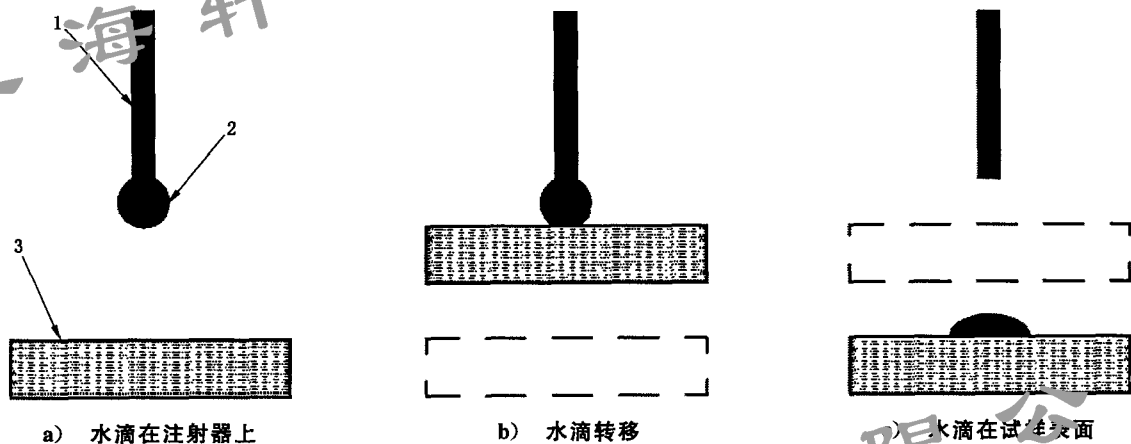


图 2 水滴转移示意图

10.3 使用下述两种测量技术之一来进行接触角的测量。通常情况下,在水滴转移后 $(60 \pm 10)\text{s}$ 内进行接触角的测量。若另有规定,则按仪器说明中有关水滴转移和测量的最大有效时间来进行测量。

- 调整量角器指针使其与试样表面的水滴相切,从而直接用量角器测量接触角。
- 按 ASTM D 724 或 ASTM D 5946 的规定通过水滴图像的尺寸测量接触角。



$$\theta = 2 \times \arctan(H/R) \dots\dots\dots(1)$$

式中：

$\theta$ ——水滴与试样表面的接触角,单位为度(°)；

$H$ ——水滴图像的高度,单位为毫米(mm)；

$R$ ——水滴图像的半宽度,单位为毫米(mm)。

注 1: 方法 a) 的偏差主要是确定水滴图像三相点的切线的主要误差。如果使用方法 a), 宜确定每个操作人员的测量偏差。方法 b) 一般没有人为偏差。

注 2: 方法 b) 中使用的算法是假设水滴是规则的球状, 而且测量体积小于或等于 1  $\mu\text{L}$  的水滴的精确度较好。

10.4 移动试样, 使下一滴水滴滴在试样的新测试部位。

10.5 在同一试样上测量 10 次接触角。

### 11 计算与结果分析

#### 11.1 计算

11.1.1 计算试验结果的平均值。

11.1.2 计算试验结果的标准差。

示例：

- 1) 66°      6) 72°
- 2) 72°      7) 72°
- 3) 66°      8) 72°
- 4) 72°      9) 69°
- 5) 73°      10) 69°

平均接触角为 70°, 标准差为 2.4°。

#### 11.2 结果分析

通过表 1, 利用所测得的接触角数值范围找到对应的润湿张力数值范围。

注：在表 1 中, 上例所测得的接触角为 70°, 则对应的润湿张力近似为 41 mN/m。

表 1 接触角和润湿张力的转换

接触角 rad(°)	近似的润湿张力(表面张力) mN/m
0.89(51)	53
0.91(52)	52
0.93(53)	52
0.94(54)	51
0.96(55)	50
0.98(56)	50
0.99(57)	49
1.01(58)	49
1.03(59)	48
1.05(60)	47
1.06(61)	47
1.08(62)	46

表 1 (续)

接触角 rad(°)	近似的润湿张力(表面张力) mN/m
1.10(63)	46
1.12(64)	45
1.13(65)	44
1.15(66)	44
1.17(67)	43
1.19(68)	42
1.20(69)	42
1.22(70)	41
1.24(71)	40
1.26(72)	40
1.27(73)	39
1.29(74)	39
1.31(75)	38
1.33(76)	37
1.34(77)	37
1.36(78)	36
1.38(79)	36
1.40(80)	35
1.41(81)	34
1.43(82)	34
1.45(83)	33
1.47(84)	32
1.48(85)	32
1.50(86)	31
1.52(87)	30
1.54(88)	30
1.55(89)	29
1.57(90)	29
1.59(91)	28
1.61(92)	27
1.62(93)	27
1.64(94)	26
1.66(95)	25
1.68(96)	25
1.69(97)	24
1.71(98)	24
1.73(99)	23
1.75(100)	22

## 12 精密度

因未获得实验室间数据,本试验方法的精密度尚不可知。待得到实验室间数据后,将在下次修订中增加有关精密度的内容。

## 13 试验报告

试验报告应包括以下内容:

- a) 本标准编号;
- b) 有关试样及其来源的详细说明;
- c) 试样状态调节的详细描述;
- d) 所用仪器名称;
- e) 水滴转移和测量的最大时间间隔;
- f) 接触角测量的次数;
- g) 接触角测量的平均值;
- h) 标准差;
- i) 如需要,报告对应的润湿张力(转换表见表1);
- j) 所有评价和观察到的现象;
- k) 试验日期。

## 附录 A

(资料性附录)

## 接触角测量的意义和用途

A.1 聚合物薄膜附着油墨、涂料、胶粘剂等的能力,主要由其表面性质所决定,而且可通过多种表面处理技术来改善。放电处理,例如电晕处理,已被证实可以通过提高表面极性来提高聚合物薄膜表面的润湿张力。电晕处理越强,极性越强。极性组份越多,与其他极性界面的反应越活跃。如果油墨、涂料或胶粘剂中含有一定的极性官能团,则有可能把薄膜接受和附着油墨、涂料、胶粘剂等的能力与聚合物薄膜表面的润湿张力联系起来。但润湿张力本身并不能完全衡量油墨、涂料或胶粘剂的粘附力。

A.2 聚合物薄膜的润湿张力属于一组不存在精确标准值的物理参数。由于固体不会因表面能的改变而发生可测量的形貌变化,因此不能直接测量聚合物的润湿张力。到目前为止,已提出多种间接测量方法<sup>1)</sup>。不同的测试方法会在同一试样上得出不同的结果。实用的固体表面能测定方法主要是利用固体与测试液体的相互作用来实现。

A.3 在工业界中传统单位为 dyn/cm(mN/m)的值来表示聚合物薄膜的表面处理水平,但这些数值是来源于观察测试液体表现行为后的主观解析。

A.4 固体材料的表面能由色散力和极性力两部分组成。水会跟处理过或未处理过(极性力和色散力不同)的聚合物发生相互作用,但并不会发生化学反应。水滴形状与薄膜的表面能及表面极性有关。因此,依据薄膜与水相互作用的程度,不同处理程度的薄膜可被视为具有不同表面属性的一系列相同材质的薄膜。每当薄膜受到电晕处理时,就会产生一组同材质的新样品。对于此类薄膜,薄膜表面特定的表面能和极性将决定水滴的形状。

A.5 通过接触角的值来估计某种基底大约的润湿张力的转换表见表 1。该转换表可为利用 ASTM D 2578<sup>2)</sup> 中的测试方法获得的润湿张力与接触角之间提供一个转换的“桥梁”。否则,只能用接触角值来定义薄膜的表面性质。因为本标准与 ASTM D 2578 相比使用了不同的测试液体,因此不能将水接触角值等同为单一的润湿张力值。就本标准而言,每个水接触角值是对应于某个润湿张力值范围。

A.6 下面的水接触角值的范围能用作定义聚烯烃类和许多其他较低初始表面能的聚合物薄膜表面处理水平的参考:

微小甚至没有处理	>90°	(少于 34 dyn/cm)
低处理水平	85°~90°	(36 dyn/cm~34 dyn/cm)
中等处理水平	78°~84°	(39 dyn/cm~36 dyn/cm)
高处理水平	71°~77°	(43 dyn/cm~40 dyn/cm)
超高处理水平	<71°	(大于 43 dyn/cm)。

本方法在聚合物薄膜验收规范、生产控制和最终使用中的适用性应通过实际性能分析来确定。

A.7 当从一处移动到另一处时,几乎所有材料的表面能都会发生变化。电晕处理薄膜不均匀也可增加结果的分散性。因此,宜用平均润湿张力和试样表面的分散性来描述试样的表面能。

1) S.Wu, Polymer Interface and Adhesion, Marcel Dekker, Inc. New York, 1982.

2) 等同于 ISO 8296, Plastics-Film and Sheeting-Determination of wetting tension.

附录 B  
(资料性附录)

接触角测量中的影响因素

**B.1** 在空气中的聚合物薄膜与水滴接触的润湿张力是空气-薄膜和薄膜-水滴界面的表面能的函数。测试液或薄膜表面含有的任何痕量的表面活性剂等杂质都会影响测试结果。因此,不接触或擦拭薄膜的待测表面、谨慎清洗所有测试仪器和小心保存测试用水以防污染等细节都非常重要。玻璃仪器特别容易被含低表面张力组份的清洁剂污染,除非采取硫酸铬的酸溶液清洁并用蒸馏水清洗等特殊措施,否则难以除去这些污染。

**B.2** 当爽滑剂、抗静电剂、抗阻塞剂或其他添加剂随时间逐渐析出到薄膜表面上时,将会影响薄膜表面的性质。

**B.3** 薄膜上若有微小隆起将会增大测试结果的分散性。

**B.4** 聚合物薄膜在加工时,会产生静电荷。电晕处理通常会使得此问题更加严重。通常用于表面测试的薄膜试样可能会携带了电晕处理过程中产生的静电,或当其在样品台表面滑动时发生摩擦时而产生静电。

静电可导致接触角测量产生误差,因为带电试样产生的静电层比无静电时有更强的拉水滴到试样表面的能力。

为了避免测试误差,在测试前和测试时,宜在样品台旁放置一个作为静电消除器用的空气离子发生器,使薄膜试样保持无静电聚集状态。空气离子发生器产生正负极性的离子,吸引薄膜表面的相反极性的离子从而发生中和。

**B.5** 宜依照本标准第 10 章描述的步骤来转移水滴到测试表面。不恰当的转移技术将会增大测试的分散性。

**B.6** 运用 10.3a 中描述的调整量角器指针使其与水滴相切来测量接触角时,其误差来源于确定水滴图像切点的切线的主观偏差。接触角越小,误差越大。如使用该方法,宜确定每个操作员的测量偏差。

上海轩准仪器有限公司

上海轩准仪器有限公司

上海轩准仪器有限公司

上海轩准仪器有限公司

上海轩准仪器有限公司

上海轩准仪器有限公司

上海轩准仪器有限公司

上海轩准仪器有限公司

中华人民共和国  
国家标准  
塑料薄膜与水接触角的测量  
GB/T 30693—2014

\*

中国标准出版社出版发行  
北京市朝阳区和平里西街甲2号(100029)  
北京市西城区三里河北街16号(100045)

网址 [www.spc.net.cn](http://www.spc.net.cn)

总编室:(010)64275323 发行中心:(010)51780235  
读者服务部:(010)68521946

中国标准出版社秦皇岛印刷厂印刷  
各地新华书店经销

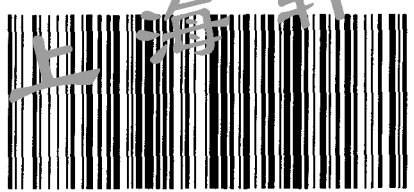
\*

开本 880×1230 1/16 印张 1 字数 22 千字  
2015年3月第一版 2015年3月第一次印刷

\*

书号: 155066·1-51088 定价 18.00 元

如有印装差错 由本社发行中心调换  
版权专有 侵权必究  
举报电话:(010)68510107



GB/T 30693-2014